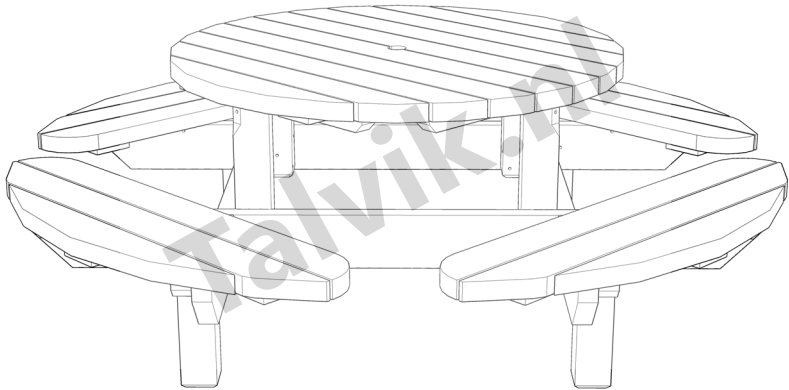


Montagehandleiding
Picknicktafel rond, 210 cm



Talvik

Robuuste tuin- en parkmeubelen

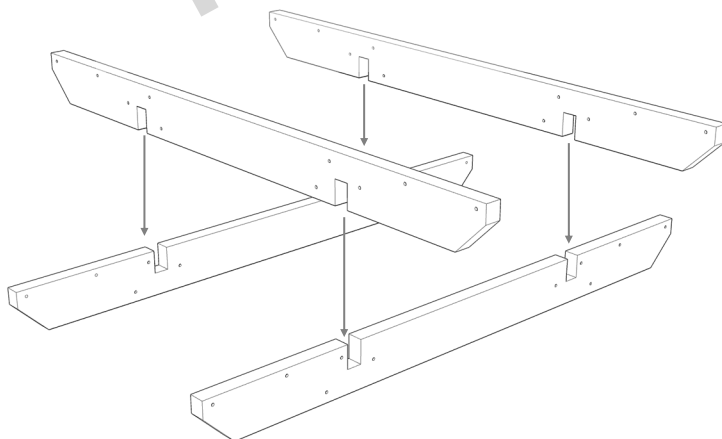
Montagebeslag:

4 x	slotbout	M8 x 160 mm
24 x	slotbout	M8 x 145 mm
16 x	slotbout	M8 x 100 mm
12 x	dopmoer	M8
32 x	moer	M8
44 x	sluitring	M8

Tips:

Voor montage is het aan te bevelen om alle voorgeboorde gaten nogmaals door te boren met een boor van 8 mm. Dit omdat gaten na verduurzaming iets vernauwd kunnen zijn.

Draai eerst alle moeren los op de bouten, draai deze daarna pas aan nadat alle bouten en moeren bevestigd zijn.



12x

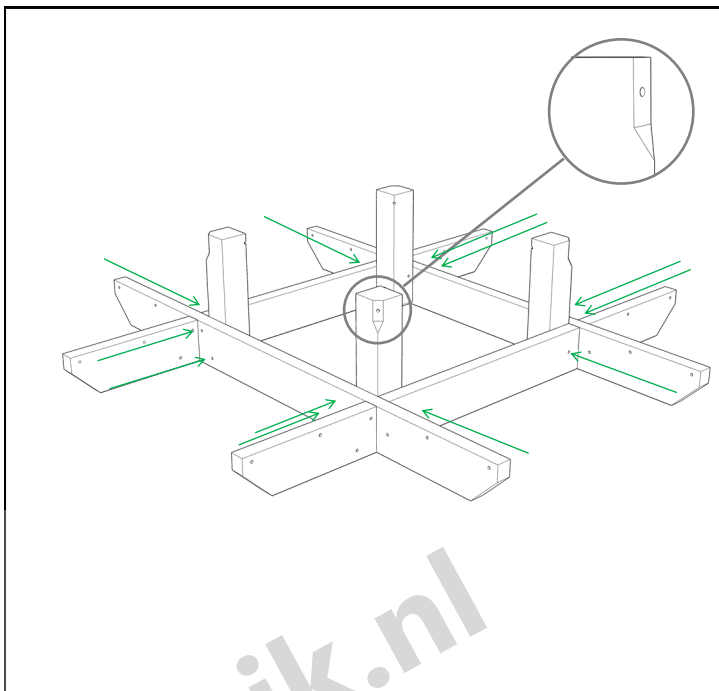


8x145 mm

12x



12x



12x



8x145 mm

12x



12x

