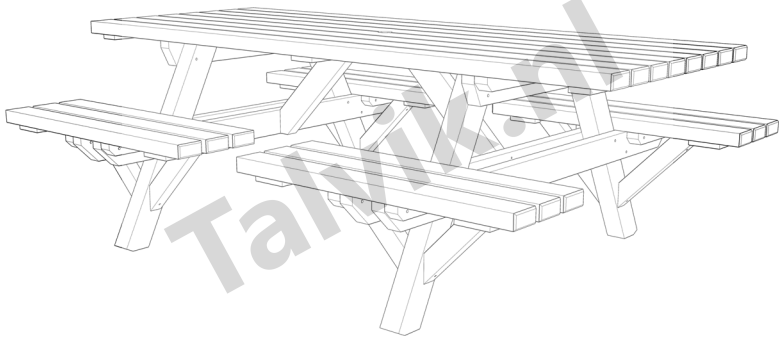


Montagehandleiding

Picknicktafel open instap, 230x160 cm



Talvik

Robuuste tuin- en parkmeubelen

Montagebeslag:

18 x	slotbout	M8 x 100 mm
4 x	slotbout	M8 x 125 mm
12 x	slotbout	M8 x 170 mm
18 x	dopmoer	M8
36 x	moer	M8
34 x	sluistring	M8
22 x	schroef	M6 x 80 mm

Tips:

Voor montage is het aan te bevelen om alle voorgeboorde gaten nogmaals door te boren met een boor van 8 mm. Dit omdat gaten na verduurzaming iets vernauwd kunnen zijn.

Draai eerst alle moeren los op de bouten, draai deze daarna pas aan nadat alle bouten en moeren bevestigd zijn.

2x

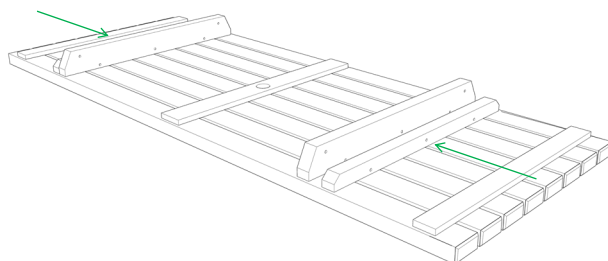


8x100 mm

2x



2x



4x



8x125 mm

8x



8x170 mm

12x



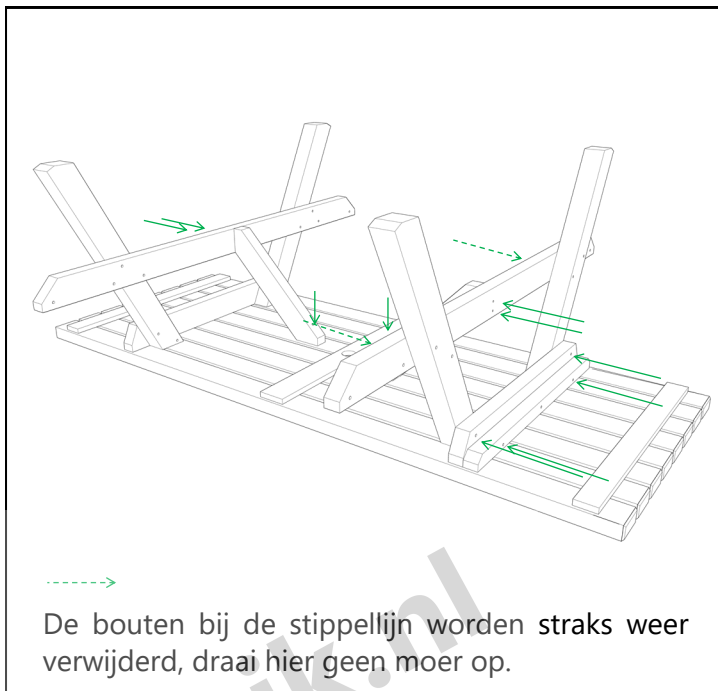
12x



6x



6x80 mm



8x

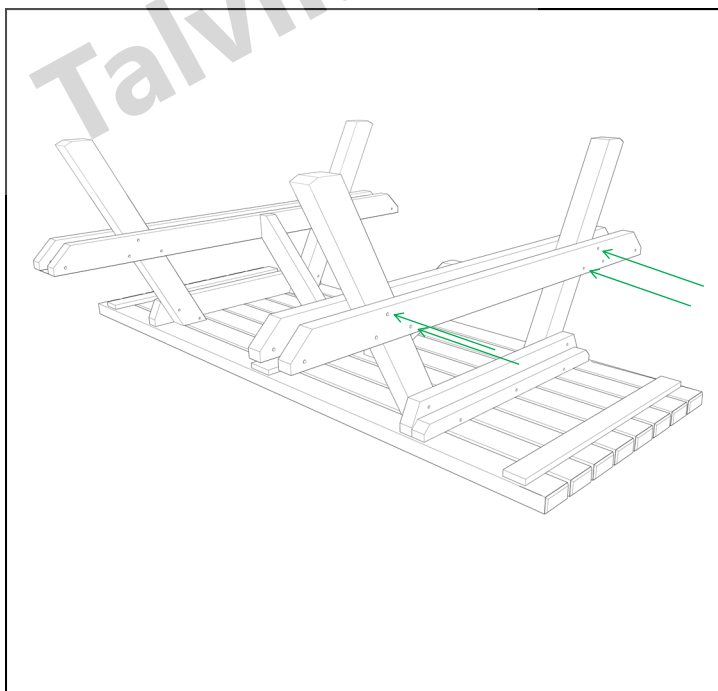


8x170 mm

8x



8x



8x

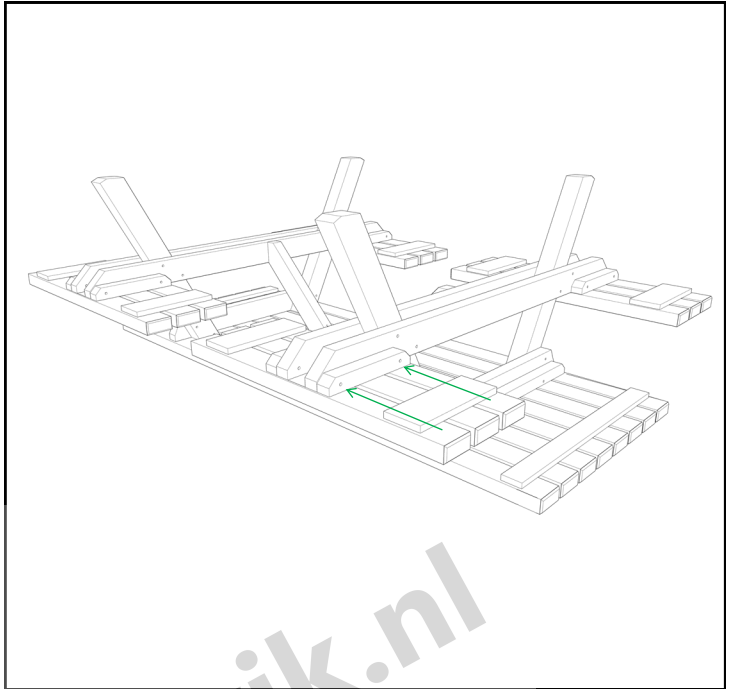


8x100 mm

8x



8x



16x



6x80 mm

